

| Beladeliste Einsatzanhänger Betreuung des Landes NRW - Lieferserie 2004 (Ewers/Ziegler)   |        |         |             |        |                        |           |
|---|--------|---------|-------------|--------|------------------------|-----------|
| Ausstattung in Kisten (z.B. ZARGES Leichtmetall-Transportkisten der Serie EUROBOX)  |        |         |             |        |                        |           |
| Beladung  |        | Kisten  |             |        | Gesamtgewicht (kg) ca. | Schlüssel |
| Artikel   | Anzahl | EUROBOX | Maße (mm)   | Anzahl |                        |           |
| <b>Zubehör Zelt</b> , einschließlich Sturmabspannung, bestehend aus 4 Spannseilen, Durchmesser 8 mm, 3 m lang, mit 4 Rundstahlpflocken á 300 mm (Zeltbeschreibung siehe unten)  | 1      | 40702   | 600/400/340 | 1      | 35                     | BA1       |
| <b>Trinkbecher</b> , Kunststoff, Volumen ca. 300 ccm, geschmacksneutral, bruchfest, spülmaschinengeeignet, stapelbar  | 200    | 40702   | 600/400/340 | 1      | 34                     | BA2       |
| <b>Eßgefäße</b> , aus lebensmittelechtem Kunststoff (Melamin weiß wie WACA 1522), Volumen ca. 1000 ccm, bruchfest, spülmaschinengeeignet, stapelbar   | 50     | 40702   | 600/400/340 | 1      | 14                     | BA3       |
| <b>Eßgefäße</b> , aus lebensmittelechtem Kunststoff (Melamin weiß wie WACA 1522), Volumen ca. 1000 ccm, bruchfest, spülmaschinengeeignet, stapelbar   | 50     | 40702   | 600/400/340 | 1      | 14                     | BA4       |
| <b>Eßgefäße</b> , aus lebensmittelechtem Kunststoff (Melamin weiß wie WACA 1522), Volumen ca. 1000 ccm, bruchfest, spülmaschinengeeignet, stapelbar   | 50     | 40702   | 600/400/340 | 1      | 14                     | BA5       |
| <b>Eßgefäße</b> , aus lebensmittelechtem Kunststoff (Melamin weiß wie WACA 1522), Volumen ca. 1000 ccm, bruchfest, spülmaschinengeeignet, stapelbar   | 50     | 40702   | 600/400/340 | 1      | 14                     | BA6       |
| <b>Beleuchtungskasten</b> , mit Gefahrenzettel gekennzeichnet (Klasse 2, brennbares Gas), bestehend aus:<br><br><i>2 Stableuchten Aluminium schwarz mit Batterien und Reserveglühlampe wie MAGLITE S 3 D</i><br><i>3 Stirnlampen wie LAGO Powerlite 6 Volt mit schwenkbarem Reflektor und leichtem Kunststoffgehäuse einschließlich Batterien und Ersatzlampe</i><br><i>2 Gaslampen wie Lumogaz PZ 206 mit 4 Gaskartuschen</i><br><i>4 Taschenlampen mit Signaleinrichtung für weißes, rotes und grünes Licht, Druck- und Schiebe- oder Drehschalter einschließlich Glühlampe 2,5 V/0,3 A und 4 Flachbatterien, Maße ca. 120x70x40 mm</i><br><i>6 Wachsackeln ca. 50 cm lang, ca. 60 Min. Brenndauer</i><br><i>10 Haushaltskerzen</i><br><i>1 Paket (10 Schachteln) Streichhölzer</i><br><i>2 Warndreiecke nach StVZO, lichtreflektierend, Seitenlänge ca. 440 mm im Kunststoffbehälter</i> | 1      | 40702   | 600/400/340 | 1      | 29                     | BA7       |
| <b>Notfall-Beatmungsbeutel-Set</b> , bestehend aus Beatmungsbeutel und 3 Softmasken, Größe 1, 3 und 5, in Bereitschaftstasche mit Zugbandverschluss (wie LIFEGUARD Art.-Nr. E 5 020105)   | 1      | 40702   | 600/400/340 | 1      | 20                     | BA8       |
| <b>Blutdruckmessgerät</b> , Rundinstrument mit Klett-Manschette, in Kunstleder-Etui   | 1      |         |             |        |                        |           |
| <b>Stethoskop</b> , Flachmembrane mit Kunststoffschlauch, in Etui   | 1      |         |             |        |                        |           |
| <b>Rettungsdecken</b> , gold/silber, Polyesterfolie aluminiumbedampft, 160x210 cm, zusammengelegt auf das Format 11x15 cm, verpackt im Folienbeutel   | 20     |         |             |        |                        |           |
| <b>Tragegurte</b> für Tragen (Beschreibung siehe unten)   | 20     |         |             |        |                        |           |
| <b>Küchenzubehör</b> , bestehend aus:<br><br><i>1 Schöpfkelle aus Edelstahl 18/10, 0,5 Liter, mit ca. 40 cm langem Stiel</i><br><i>1 Messerset in Edelstahl ausführung, spülmaschinenfest, mit vernieteten Griffen mit mindestens Gemüsemesser (10 cm), Ausbeinmesser (15 cm), Kochmesser (20 cm) und Brotmesser (20 cm)</i><br><i>1 Würstchenzange, ca. 25 cm lang, Edelstahl</i><br><i>2 Schneidbrettern, ca. 30 x 50 cm, aus lebensmittelechtem Kunststoff</i><br><i>1 Dosenöffner, handelsüblich</i>  | 1      | 40702   | 600/400/340 | 1      | 10                     | BA9       |
| <b>Decken</b> (Einweg), innen mehrere Lagen Viskose-Vlies, außen PP-Vlies, ringsum gesäumt, einzeln in PE-Beuteln verpackt, Maße ca. 1900x1000 mm   | 30     | 40705   | 800/600/410 | 1      | 30                     | BB1       |

| Beladeliste Einsatzanhänger Betreuung des Landes NRW - Lieferserie 2004 (Ewers/Ziegler)   |        |         |             |        |                        |           |
|---|--------|---------|-------------|--------|------------------------|-----------|
| Ausstattung in Kisten (z.B. ZARGES Leichtmetall-Transportkisten der Serie EUROBOX)  |        |         |             |        |                        |           |
| Beladung  |        | Kisten  |             |        | Gesamtgewicht (kg) ca. | Schlüssel |
| Artikel   | Anzahl | EUROBOX | Maße (mm)   | Anzahl |                        |           |
| <b>Tischdecke</b> , abwischbar, auf Rolle, ca. 75 cm breit, ca. 20 m lang   | 1      | 40705   | 800/600/410 | 1      | 10                     | BB2       |
| <b>Regenschutz</b> (Überwurf aus Kunststoff-Folie mit Kapuze)   | 200    | 40701   | 600/400/250 | 1      | 12                     | BC1       |
| <b>Eßbesteck</b> mit Gabel, Messer, Eßlöffel aus Edelstahl  | 200    | 40701   | 600/400/250 | 1      | 28                     | BC2       |
| <b>Handtücher</b> , reine Baumwolle, Maße ca. 50x100 cm   | 20     | 40701   | 600/400/250 | 1      | 15                     | BC3       |
| <b>Geschirrtücher</b> , Maße ca. 50x60 cm, Baumwolle  | 20     |         |             |        |                        |           |
| <b>Spültücher</b> , handelsüblich   | 10     |         |             |        |                        |           |
| <b>Spülbürsten</b> , handelsüblich  | 5      |         |             |        |                        |           |
| Kasten <b>Büromaterial</b> , bestehend aus:<br><br>1 Papierschere ca. 23 cm<br>1 Lineal 30 cm<br>1 Büroklammerspender<br>1 Schachtel Büroklammern<br>1 Hefter<br>1 Schachtel Heftklammern<br>1 Enthefter<br>1 Anspitzer mit Auffangbehälter<br>1 Tube Alleskleber<br>1 Packung Tafelkreide, weiß<br>2 Radiergummis<br>5 Kugelschreiber<br>5 Bleistifte 2B<br>2 Farbstifte (rot, blau)<br>1 Locher mit Anschlagsschiene<br>1 Klemmbrett DIN A 4 mit Metallklemme<br>6 Schnellhefter DIN A 4<br>2 Briefblocks DIN A 4 á 100 Blatt<br>2 Stenoblocks DIN A 5<br>100 Klarsichthüllen<br>100 Briefumschläge DIN C 5<br>100 Briefumschläge DIN C 6 | 1      | 40701   | 600/400/250 | 1      | 19                     | BC4       |
| <b>Rettungstücher</b> (Einweg), Maße ca. 200x70 cm, aus Gittergewebe mit eingestanzten Griffaschen  | 40     | 40703   | 600/400/410 | 1      | 30                     | BD1       |
| <b>Baby-Betreuungsartikel</b> , Satz bestehend aus:<br><br>10 Vlieseinlagen<br>10 Zellstoff-Flockenwindeln<br>10 Wickelfolien<br>2 Kunststoffhosen<br>12 Mullwindeln (Baumwolle)<br>3 Frotteewindeln<br>3 Moltoneinlagen 40x40 cm<br>3 Moltoneinlagen 80x80 cm<br>2 Frotteehosen<br>1 Paket Einwegwaschlappen (100 Stück)<br>1 Seifenschale mit Kinderseife<br>1 Flasche Baby-Öl (750 ml)<br>3 Babyflaschen aus Kunststoff mit Sauger<br>2 Flaschenbürsten<br>1 Kinderbecher<br>1 Kinderlöffel<br>2 Geschirrtücher, Maße 50x60 cm, Baumwolle<br>1 Paket Kleenex-Tücher (ca. 200 Stück)  | 1      | 40703   | 600/400/410 | 1      | 21                     | BD2       |
| <b>Hygiene-Artikel</b> , Satz bestehend aus:<br><br>5 Flaschen Flüssigseife á 500 ml<br>5 Handwaschbürsten<br>1 Paket (100 Stück) Einmalwaschlappen<br>1 Paket (500 Stück) Einmalhandtücher<br>10 Damenbinden (Wöchnerinnen-Vorlagen)<br>1 Paket Erwachsenen-Windeln (ca. 20 Stück), mittlere Größe<br>10 Einwegslips<br>10 Gummiunterlagen, Maße ca. 120x80 cm   | 1      | 40703   | 600/400/410 | 1      | 21                     | BD3       |

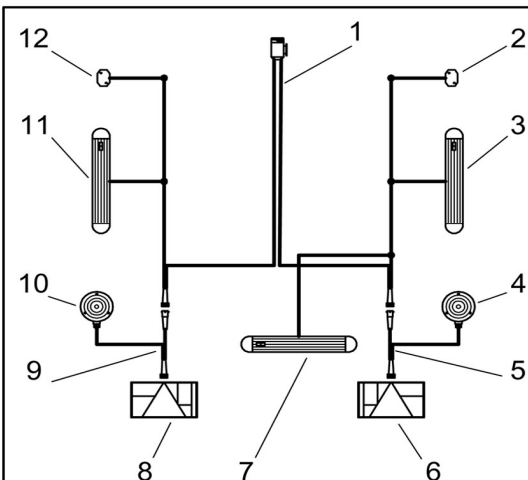
**Beladefliste Einsatzanhänger Betreuung des Landes NRW - Lieferserie 2004 (Ewers/Ziegler)**

Ausstattung ohne Kisten

| Beladung   | Maße (mm) ca.            | Anzahl | Gesamtgewicht (kg) ca. | Schlüssel |
|--|--------------------------|--------|------------------------|-----------|
| <b>Schulter-Megaphon</b> , volltransistorisiert, abnehmbares Mikrofon mit Sprechaste, einschließlich Schulterriemen, Leistung ca. 20 Watt, Maße ca. 200 mm Durchmesser und ca. 350 mm lang, einschließlich Batterien   |                          | 1      | 3                      | B01       |
| <b>Krankentrage</b> DIN 13024, Teil 2, zweimal zusammenlegbar, Gestell aus Leichtmetall-Quadratprofil, Quergelenke verriegelbar, einschiebbare Tragegriffe, Bezug aus beschichtetem Chemiefasergewebe, Brust- und Fußgurt mit Schnellverschluss, mit Tragegurten nach DIN 13044, Gurtbreite 80 mm, Länge verstellbar | 1040/150 /145            | 10     | 100                    | B02       |
| <b>Gestänge</b> mit Packsack aus Gewebe (grau) für Zelt (siehe unten)  | L 2500                   | 1      | 20                     | B03       |
| <b>Zelthaut</b> mit Packsack aus Gewebe (grau), wie Lanco SG 30, 1 Eingang, 1 Fenster im Hintergiebel, je 1 Fenster links und rechts (Bestell-Nrn. 3000, 3003, 3005)   | L 1300                   | 1      | 39                     | B04       |
| <b>Kochtopf</b> , 20 Liter Inhalt, Edelstahl, mit Deckel, handelsüblich, Durchmesser ca. 360 mm, Höhe ca. 250 mm   |                          | 1      | 5                      | B05       |
| <b>Thermophor</b> , 20 Liter Inhalt, mit Edelstahl-Speiseeinsatz, Außenmantel lackiert, Innenmantel Edelstahl, stapelbar, Durchmesser ca. 350 mm, Höhe ca. 530 mm  |                          | 4      | 52                     | B06       |
| <b>Klapptisch</b> Standard, Platte in Tanne/fichte, mit 2 Stapelleisten, Untergestell aus Winkelstahl, lackiert, mit verzinkten Schnappverschlüssen, Länge 220 cm, Breite 50 cm  | 2200/500                 | 2      | 44                     | B07       |
| <b>Klappstuhl</b> , aus Hartholz mit Stapelrillen und Sitzfläche aus wetterfestem Material, Sitzhöhe ca. 45 cm, Breite ca. 45 cm   |                          | 6      | 24                     | B08       |
| <b>Wasserkarister</b> , Kunststoff, 20 Liter Inhalt, trinkwassergeeignet, Kennzeichnung mit Aufkleber "Trinkwasser"  |                          | 2      | 44                     | B09       |
| <b>Gasflasche</b> für Propan/Butan, 11 kg, gefüllt   |                          | 2      | 44                     | B10       |
| <b>Getränkebehälter</b> mit Auslaufhahn, 25 Liter Inhalt, isoliert, aus Chrom-Nickel-Stahl, doppelwandig, Deckel mit Ventil zum Vakuumausgleich, einschließlich Hahnschutz, Durchmesser ca. 360 mm, Höhe ca. 495 mm  |                          | 1      | 11                     | B11       |
| <b>Hockerkocher</b> , Stahl, oberer Teil Guss, Gewicht ca. 11 kg, mit Anschlussschlauch, Druckminderer und Zündsicherung   | LxBxH<br>430x430         | 1      | 11                     | B12       |
| <b>Getränkebehälter</b> mit Auslaufhahn, 10 Liter Inhalt, isoliert, aus Chrom-Nickel-Stahl, doppelwandig, Deckel mit Ventil zum Vakuumausgleich, einschließlich Hahnschutz, Durchmesser ca. 270 mm, Höhe ca. 390 mm  |                          | 1      | 6                      | B13       |
| <b>Klappkiste</b> , Kunststoff, handelsüblich  | LxBxH<br>600x400<br>x300 | 2      | 3                      | B14       |

Gewicht Ausstattung ohne Kisten ca. 406  
 Gewicht Ausstattung in Kisten ca. 370  
 Gesamtgewicht Ausstattung ca. 776

| Ladefliste Fahrzeugtechnik      |        |
|---------------------------------|--------|
| Artikel                         | Anzahl |
| Dokumententasche mit Wagenheber | 1      |
| Drehkurbel für Anhängerstütze   | 1      |
| Unterleg Brett                  | 2      |



| Pos. | Bezeichnung                   | Artikel Nr.   |
|------|-------------------------------|---------------|
| 1    | Leitungssatz mit Stecker      | A%312-7034-00 |
| 2    | Positionsleuchte rechts       | A%312-7035-00 |
| 3    | Transistorinnenleuchte rechts | A%312-7036-00 |
| 4    | Zusatzblinkleuchte rechts     | A%312-7037-00 |
| 5    | Adapterleitung rechts         | A%312-7038-00 |
| 6    | Rückleuchte rechts            | A%312-7039-00 |
| 7    | Transistorinnenleuchte hinten | A%312-7036-00 |
| 8    | Rückleuchte links             | A%312-7039-01 |
| 9    | Adapterleitung links          | A%312-7038-01 |
| 10   | Zusatzblinkleuchte links      | A%312-7037-00 |
| 11   | Transistorinnenleuchte links  | A%312-7036-00 |
| 12   | Positionsleuchte links        | A%312-7035-00 |

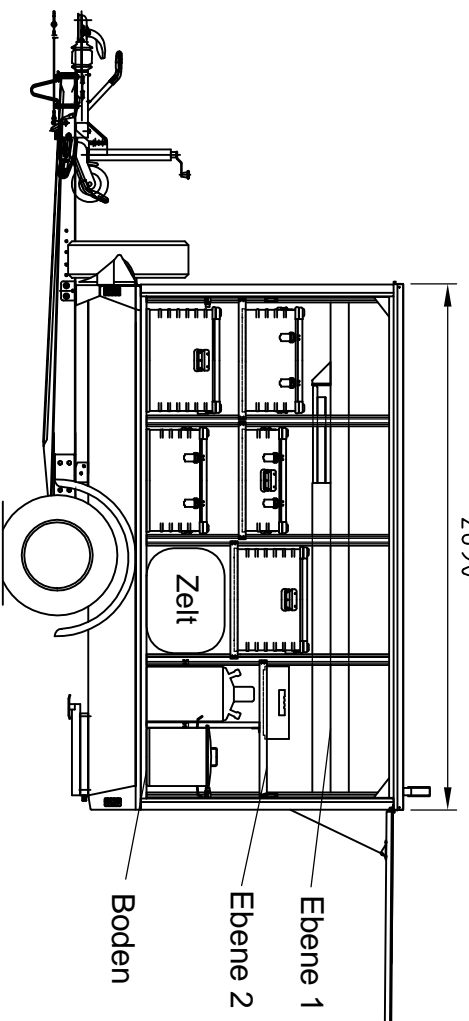
| Anschlussplan 13 - pol. Stecker |                   |         |          |
|---------------------------------|-------------------|---------|----------|
| Kont.-Nr.                       | Bezeichnung       | Farbe   | Kle-bez. |
| 1                               | Blinker links     | gelb    | L        |
| 2                               | Nebelleuchte      | blau    | 54g      |
| 3                               | Masse             | weiß    | 31       |
| 4                               | Blinker rechts    | grün    | R        |
| 5                               | Standlicht rechts | braun   | 58R      |
| 6                               | Bremse            | rot     | 54       |
| 7                               | Standlicht links  | schwarz | 58L      |
| 8                               | Rückfahrlicht     | grau    | 1        |

**Stromlaufplan  
Einsatzanhänger "Betreuung"**

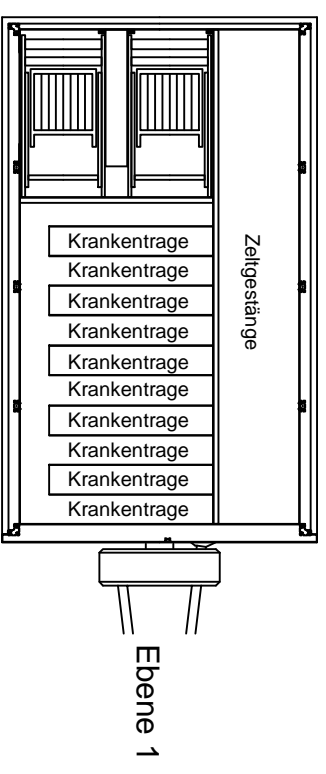
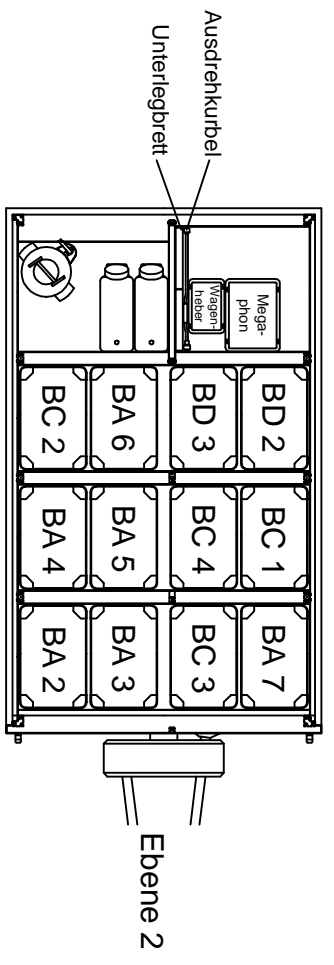
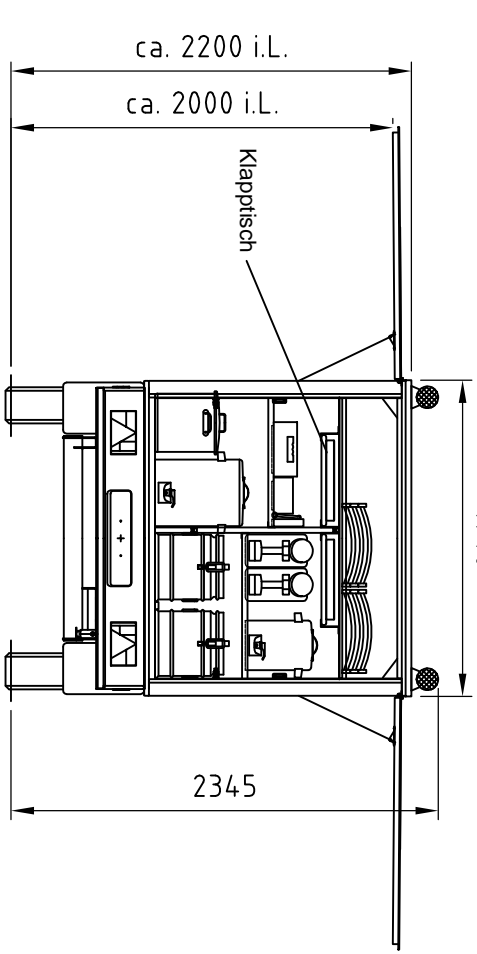
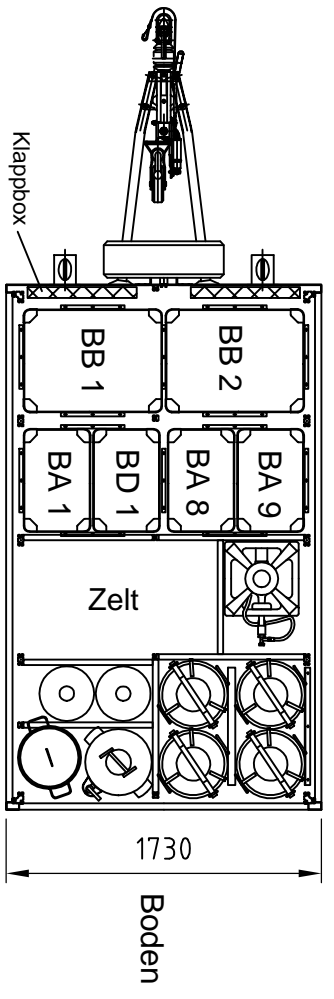
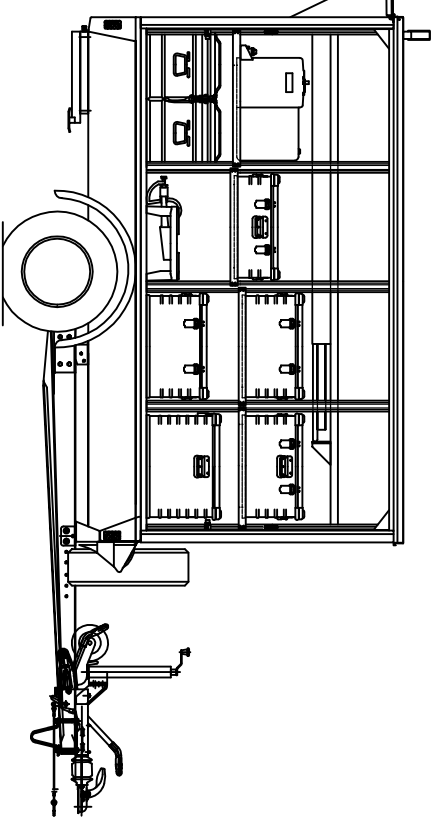
Ewers Karosserie - und Fahrzeugbau GmbH & Co. KG  
 Jahnstraße 21 59872 Meschede  
 Telefon (02 91) 99 23-0 Telefax (02 91) 99 23-97  
 E-mail: service@ewers-online.de



Seitenansicht links  
2890



Seitenansicht rechts



# Beladungsplan Einsatzanhänger "Betreuung"